

# FLUJOMETROS

## FLUJOMETROS DE PANEL SERIE PMF



### FLUJOMETROS SERIE PMF

Son de una calidad consistente con una resistencia incomparable. Utilizando nuestra experiencia en ingeniería y moldeo de inyección hemos desarrollado un producto competitivo, rentable y de alta calidad. Nuestro producto reduce la posibilidades de errores humano, a menudo asociada con producto mecanizado.

### FLUJOMETROS SERIE PMF

Poseen una escala numérica impresa dentro del cuerpo acrílico que son extremadamente precisas. Con nuestra duradera, atractiva y económica construcción y cuerpo prácticamente irrompible sin duda usted hará de nuestros flujómetros su elección.



UNA PIEZA SOLIDA DE ACRILICO  
MODELOS DE 2, 5, A 10 GPM.

FLOTADOR INTERNO DE ACERO INOXIDABLE

### MATERIALES DE CONTRUCCION

CUERPO.....ACRILICO, PLASTICO

O-RING.....EPDM

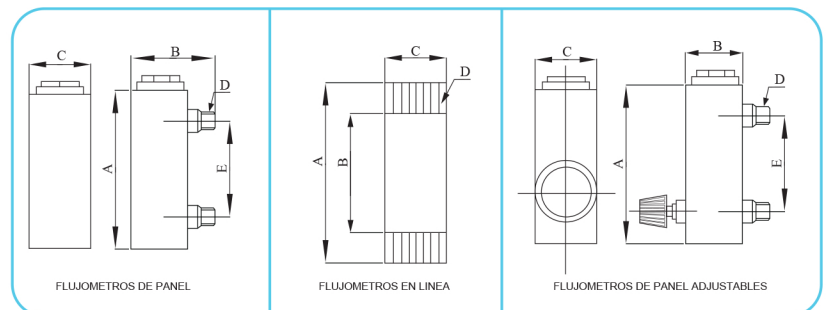
CONEXION.....POLIPROPILENO

GUIA.....ACERO INOXIDABLE 304

FLOTA.....ACERO INOXIDABLE 304

PRESION MAX.....120 PSIG (827KPA)

TEMPERATURA MAX.....120°F (34C)



**DISTRIBUIDO POR:  
PURADOM, S. A.**

Av, 27 Febrero # 260. Apt 203. Edif Brigitte II  
(casi esq lincoln).

Sto Dgo, D. N. 10107. Rep Dom.

Tel: 809-565-9599 - Fax: 809-732-1061.

ventas@puradom.com - www.puradom.com



PURADOM